



# TREKHAKEN - ATTELAGES

N.v. G. DECONINCK  
Molenwegel, 21  
8790 Waregem - België  
☎ 056 / 60 42 12 (5 l.)

TREKHAAK N°: 942

voor : DATSUN MICRA

## SAMENSTELLING :

- 1 trekhaak
- 1 bolhouder - zweestuk
- 1 bol Ø 50 compleet
- 2 moeren met bouten M 14 - 35
- 8 moeren met bouten M10-30 (A-B-C-E)
- 1 bout M10-40 (D)
- 1 monterstuk -f (B)
- 1 monterstukje -g (D)
- 2 rondsels 40-12 (A)
- 4 rondsels 60-12 (C-E)
- 9 borgrondsels Ø 10 (A-B-C-D-E)
- 2 borgrondsels Ø 14 (\*)

## MONTAGEHANDLEIDING :

- 1/ Het reservewiel wegnemen.
- 2/ Het monterstuk -f past tussen de bumper en de carrosserie op voorziene gaten in de carrosserie. De rondsels 40-12 aan de binnenzijde van de carrosserie bijleggen. Het monterstuk -g op de trekhoog leggen midden achteraan de wagen.
- 3/ De trekhaak plaatsen met (B) tegen het monterstuk -f en (D) tegen de onderkant van het trekhoog (deze punten vastmaken). (C-E) passen tegen de onderkant van de reservewielruimte.
- 4/ (C-E) doorboren Ø 10,5 en de bouten met rondsels via de koffer plaatsen.
- 5/ Monteren van (\*) en alles degelijk aanschroeven.
- 6/ Het reservewiel terugplaatsen.

ATTELAGE N°: 942

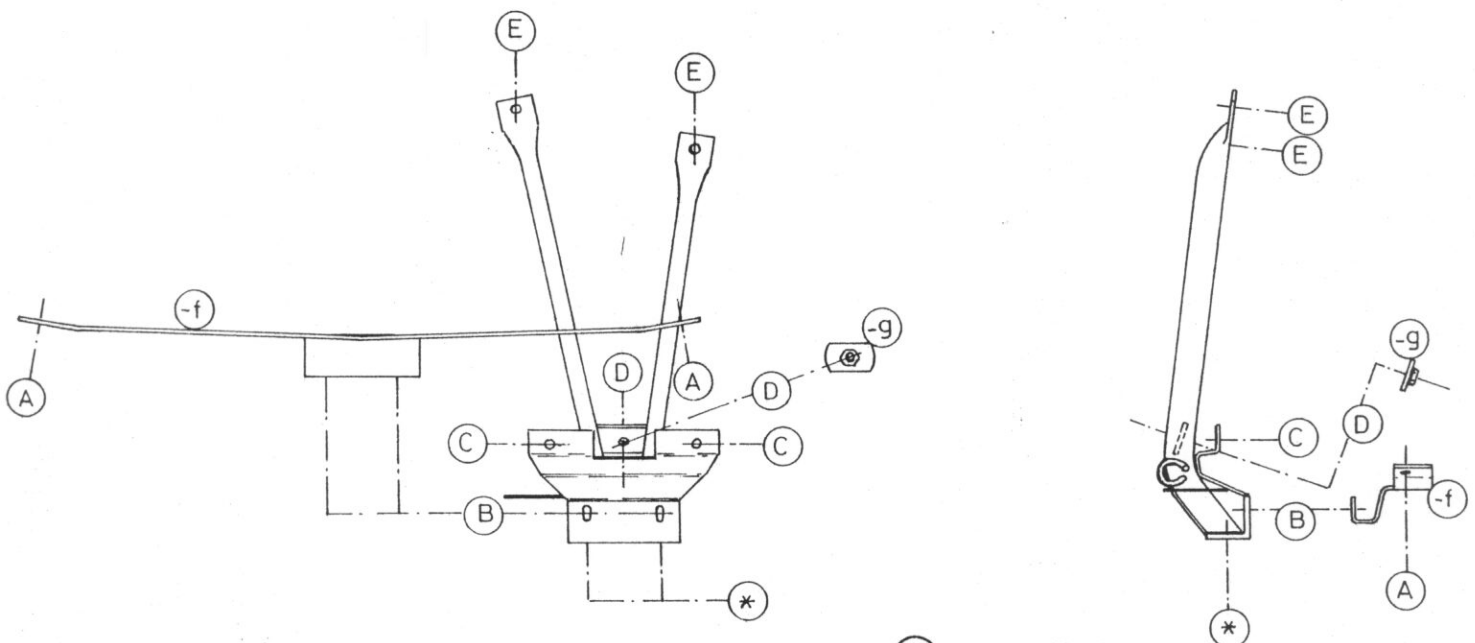
pour : DATSUN MICRA

## COMPOSITION :

- 1 Attelage
- 1 Equerre porte-boule
- 1 Boule Ø 50 complète
- 2 Ecrous avec boulons M 14 - 35
- 8 Ecrous avec boulons M10-30 (A-B-C-E)
- 1 Boulon M10-40 (D)
- 1 Pièce de montage -f (B)
- 1 Pièce d'écrou -g (D)
- 2 Rondelles 40-12 (A)
- 4 Rondelles 60-12 (C-E)
- 9 Rondelles de sécurité Ø 10 (A-B-C-D-E)
- 2 Rondelles de sécurité Ø 14 (\*)

## NOTICES DE MONTAGE :

- 1/ Enlever la roue de rechange.
- 2/ La pièce de montage -f vient entre le pare-chocs et la carrosserie sur des trous prévus dans la carrosserie. Mettre les rondelles 40-12 à l'intérieur de la carrosserie. Mettre la pièce d'écrou -g sur l'anneau de traction au milieu, à l'arrière de la voiture.
- 3/ Positionner l'attelage avec (B) contre la pièce de montage -f et (D) contre le dessous de l'anneau de traction et fixer. (C-E) viennent contre le dessous du bac de la roue de rechange.
- 4/ Forer (C-E) en Ø 10,5 et placer les boulons et rondelles via le coffre.
- 5/ Monter (\*) et bien serrer le tout.
- 6/ Remettre la roue de rechange.



N.B. (\*) standaard uitrustingen (kunnen vervangen worden door originele aanpasstukken)  
 équipements standard (peuvent être remplacer par des pièces d'adaptation d'origine